

Перв. примен.

Справ. №

Подп. и дата

Изм. № докл.

Взам. инв. №

Подп. и дата

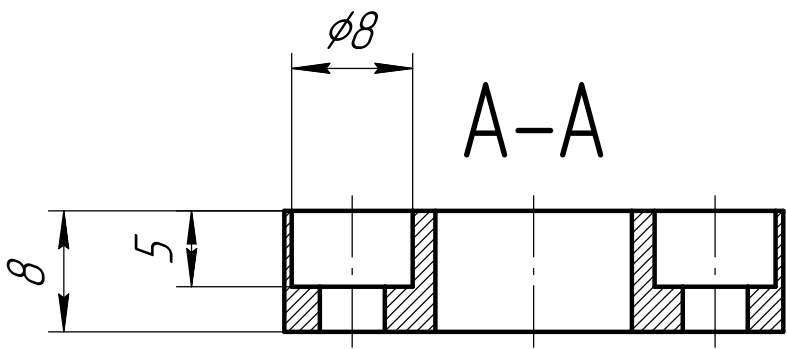
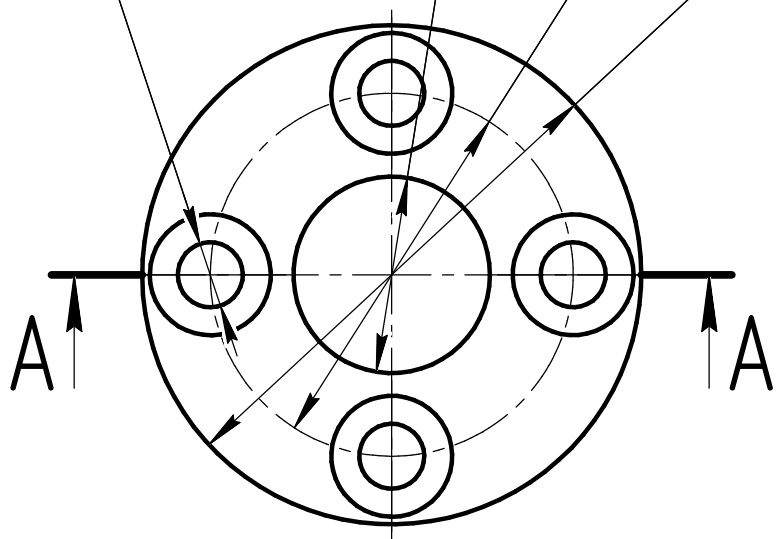
Инд. № подл.

4 отв.  $\phi 4,3$

$\phi 13$

$\phi 24$

$\phi 33$



Изм.	Лист	№ докум.	Подп.	Дата
Разраб.				
Пров.				
Т.контр.				
И.контр.				
Утв.				

**MSI-951 034**

Лист	Масса	Масштаб
		2:1
Лист	Листов 1	

