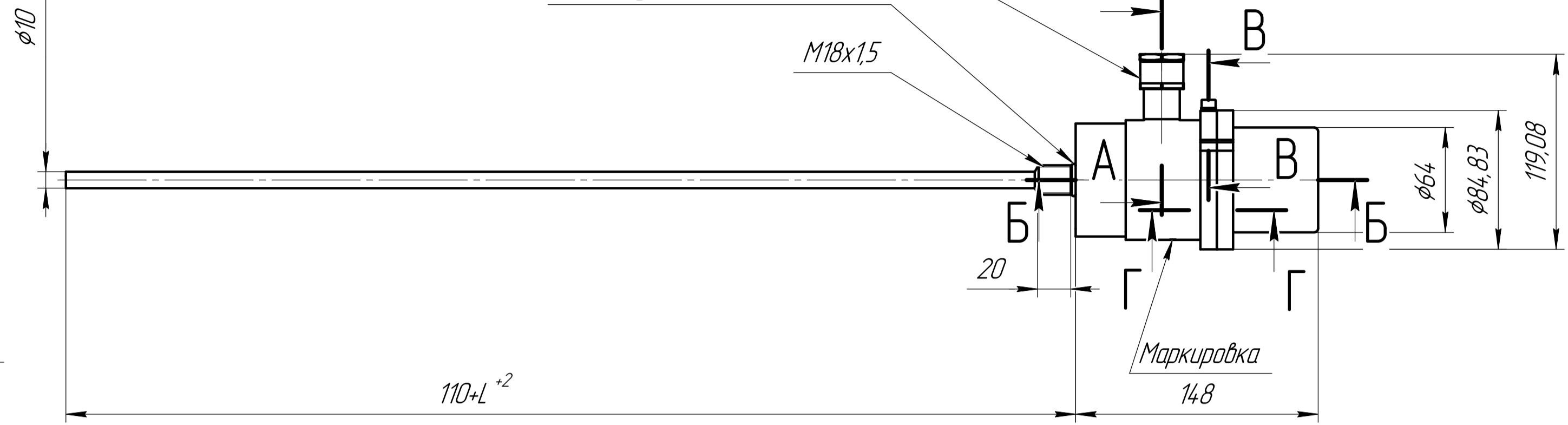


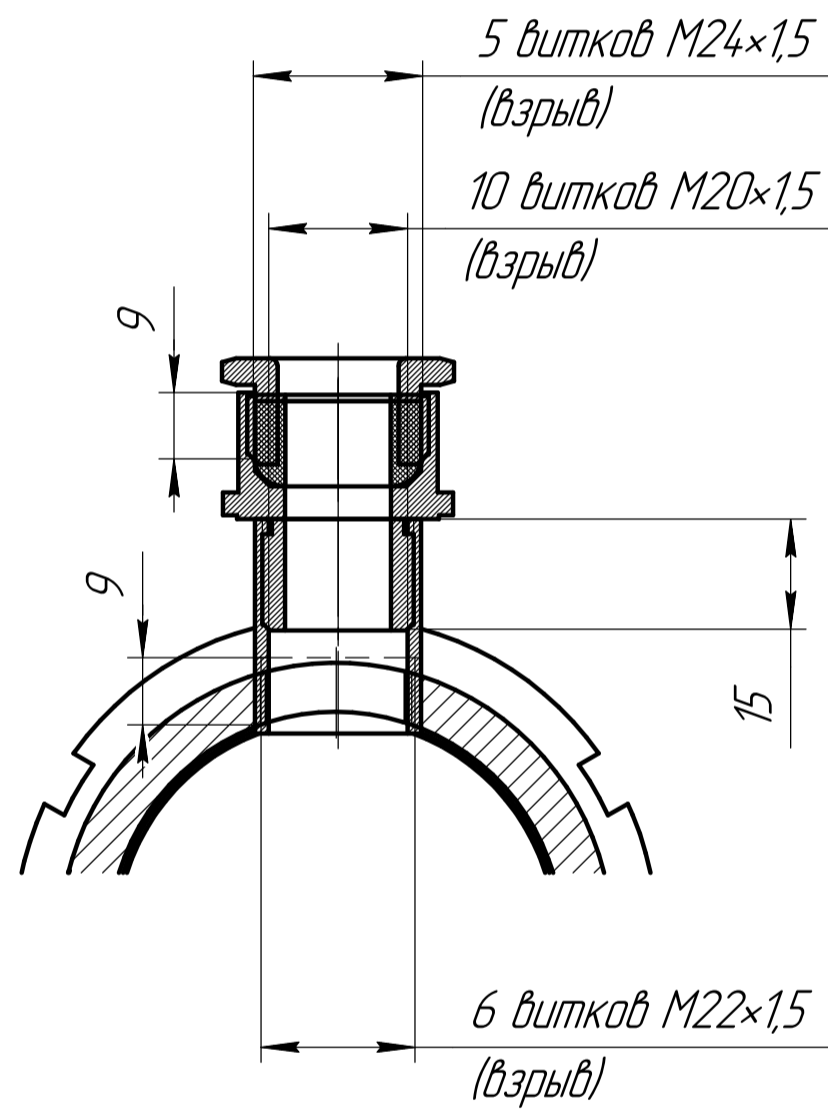
Ex кабельный ввод ВВКМ-Н-20

Кольцо уплотнительное 16x2,5

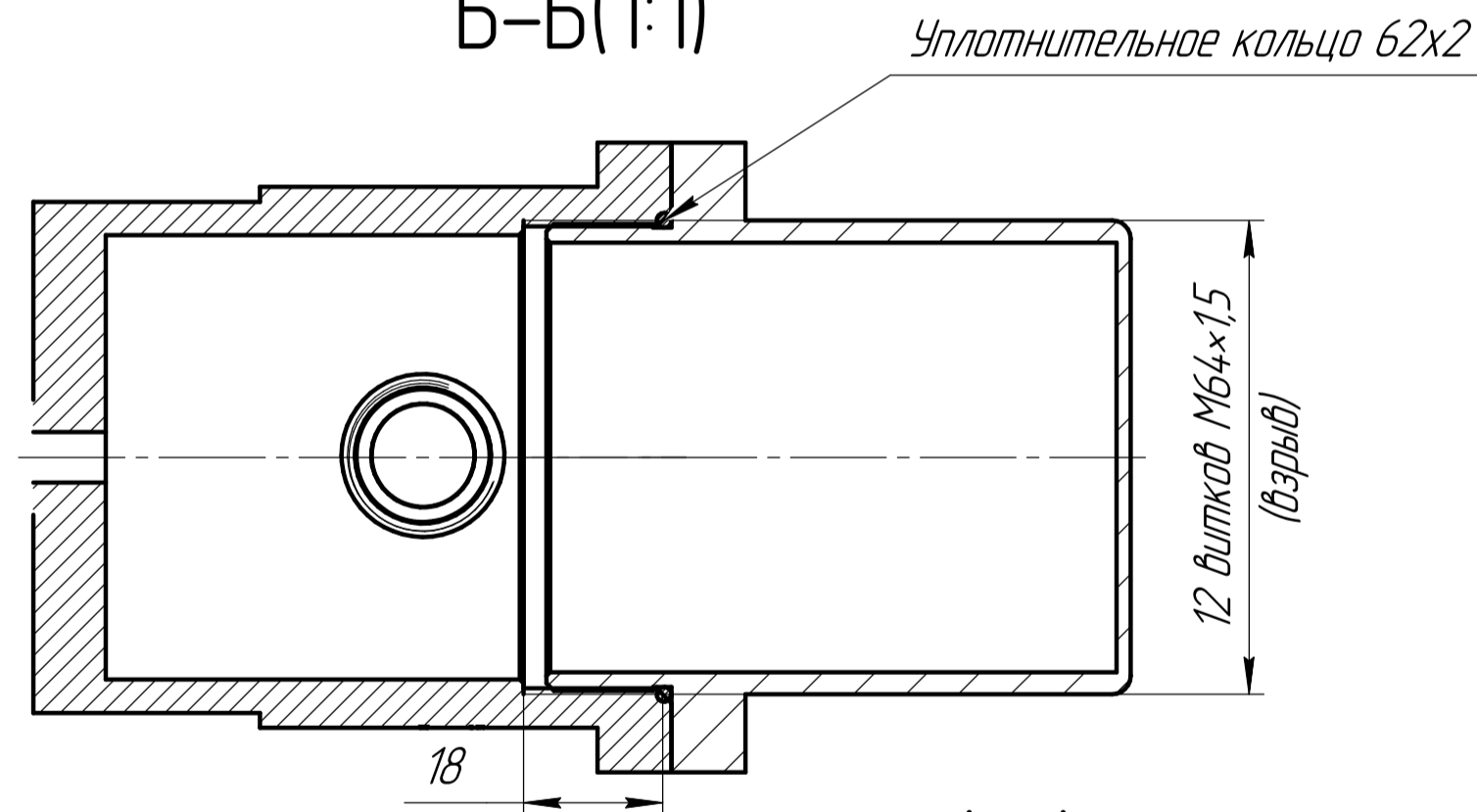
M18x1,5



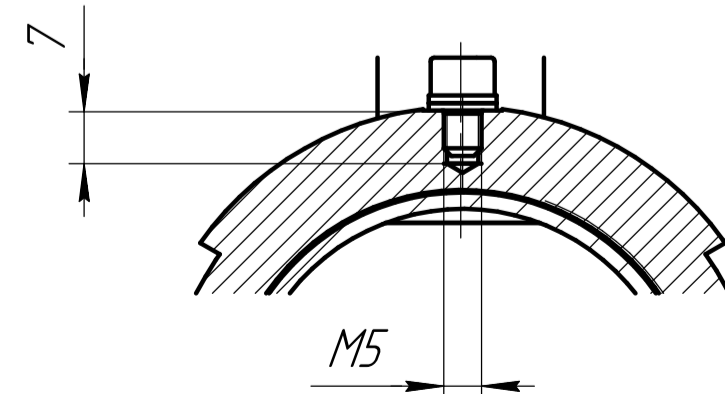
A-A(1:1)



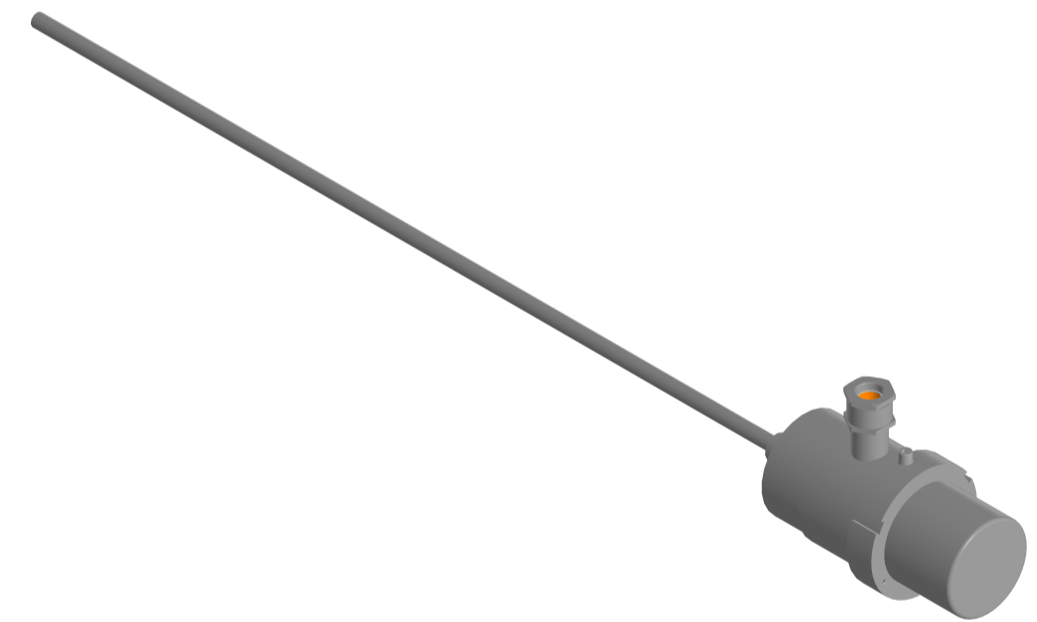
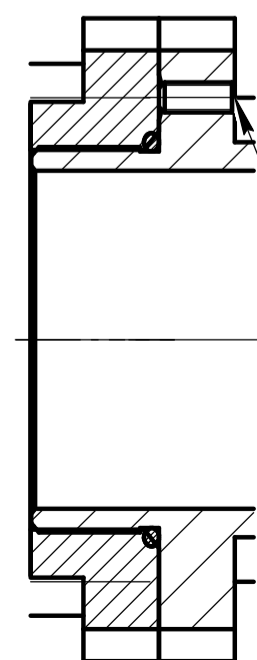
Б-Б(1:1)



В-В(1:1)



Г-Г(1:1)



- 1 Размеры для справок.
- 2 L- измеряемая длина, указывается при заказе
- 3 Объем оболочки  $V=371+0,036(110+L)$  см<sup>3</sup>
- 4 На поверхностях, обозначенных словом "взрыв", раковины и механические повреждения не допускаются.
- 5 Число полных, неповрежденных ниток резьбы не менее 5.
- 6 Неуказанная шероховатость резьбы Ra 1,6.
- 7 При установке закрутить установочный винт до упора

Полная маркировка

MSI-NPH-0900-xxxx-A  
 Серийный №: 001  
 O/1 Ex db IIC T5 Ga/Gb X  
 Ex ta IIIc T100 °C Da X IP68  
 -50 °C ≤ Ta ≤ +80 °C  
 Орган сертификации

MSI-NPH ЧВ				Лист	Масса	Масштаб
Изм.	Лист	№ докум.	Подп.	Дата	0	1:2,5
Разраб.	Терасименко			16.05.2024		
Проб.	Бальчинос			16.05.2024	Лист	Листов 1
Т.контр.					ООО "Мультисистемная интеграция"	
Н.контр.					Копировал	
Чтв.	Бендэ			16.05.2024	Формат А2	

Перв. измен.

Справ. №

Подп. и дата

Инд. № дроб.

Взам. инв. №

Подп. и дата

Инд. № подл.