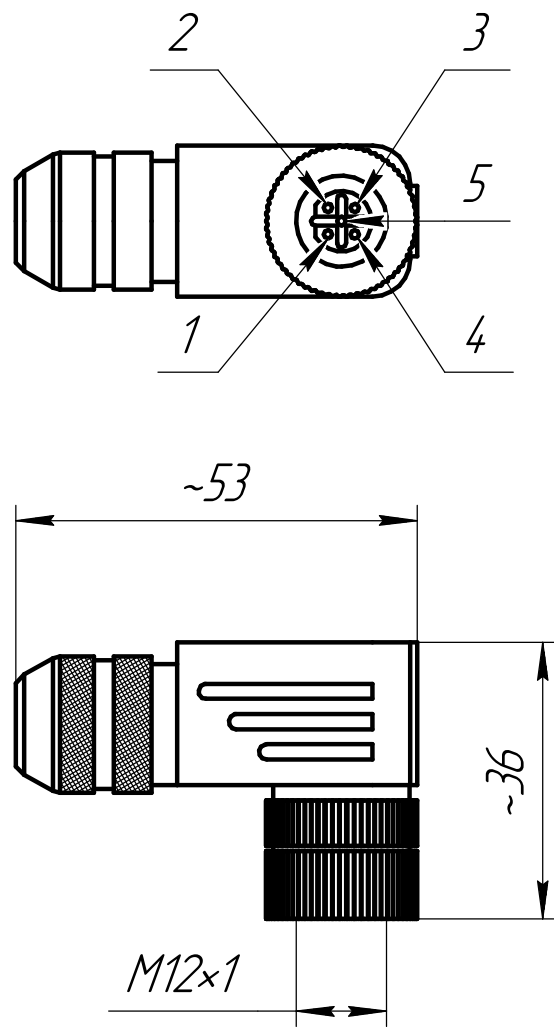


Перв. примен.	
Справ. №	



1 Диаметр кабеля 6 – 8 мм  
 2 Крепление кабеля – винт

Подп. и дата				
Инд. № дробл.				
Взам. инв. №				
Подп. и дата				
Инд. № подл.				
Изм.	Лист	№ докум.	Подп.	Дата
Разраб.				
Пров.				
Т.контр.				
Н.контр.				
Утв.				

**MSI 370 514**

Лит.	Масса	Масштаб
	0,16	1:1
Лист	Листов	1