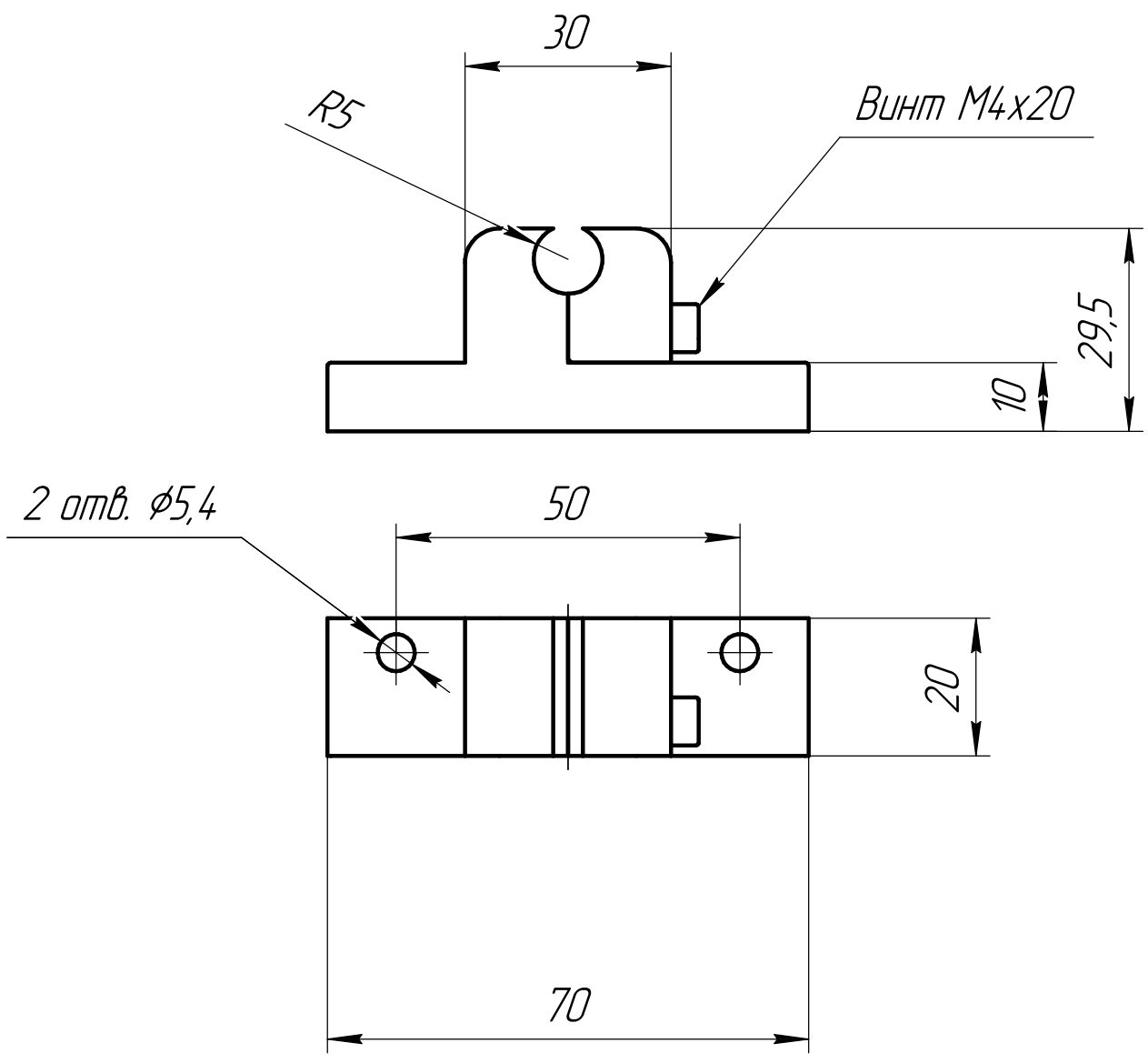


Перв. примен.
Справ. №

Подп. и дата
Инв. № дробл.
Взам. инв. №

Подп. и дата
Инв. № подл.
Изм. Лист
Разрад.
Пров.
Т.контр.
Н.контр.
Утв.



Подп.	Дата	Подп.	Дата
Изм.	Лист	№ докум.	Подп.
Разрад.			
Пров.			
Т.контр.			
Н.контр.			
Утв.			

MSI-561 100

Лист	Масса	Масштаб
		1:1
Лист	Листов	1