

Перв. примен.

Справ. №

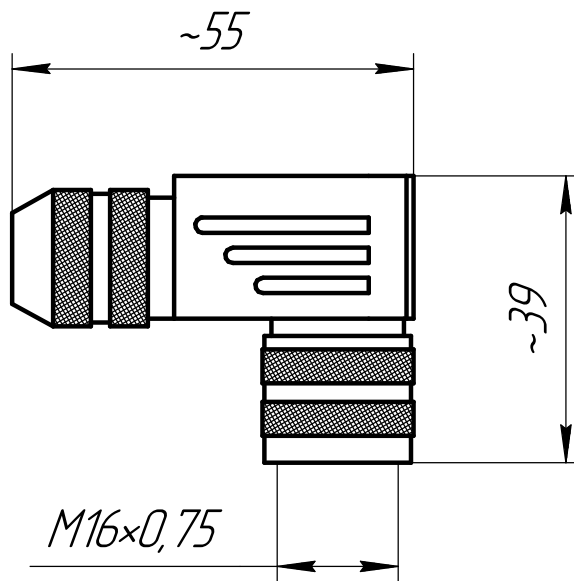
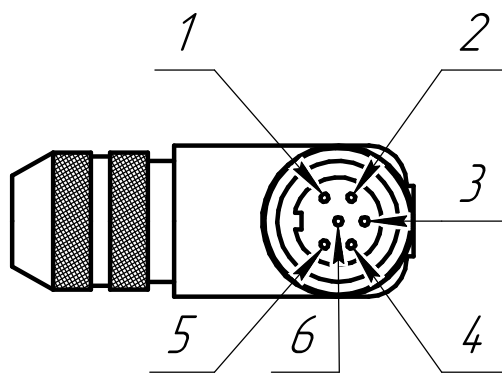
Подп. и дата

Инд. № дробл.

Взам. инв. №

Подп. и дата

Инд. № подл.



- 1 Диаметр кабеля 6 – 8 мм
- 2 Крепление кабеля – винт

Изм.	Лист	№ докум.	Подп.	Дата
Разраб.				
Пров.				
Т.контр.				
И.контр.				
Утв.				

MSI 370 460

Лит.	Масса	Масштаб
	0,16	1:1
Лист	Листов	1