

Справ. №

Перв. примен.

Подп. и дата

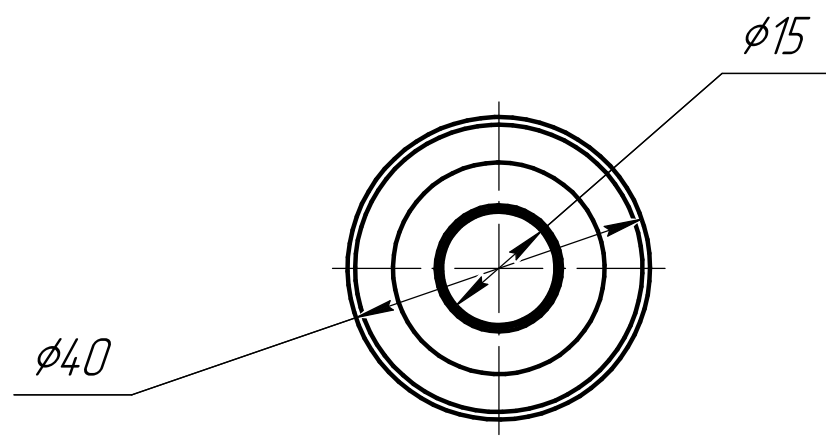
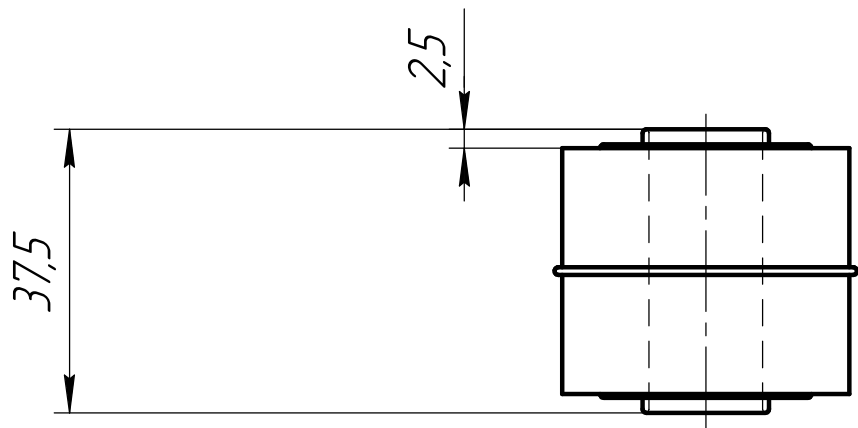
Инв. № дробл.

Взам. инв. №

Подп. и дата

Инв. № подл.

Blank header box



Изм.	Лист	№ докум.	Подп.	Дата
Разраб.				
Пров.				
Т.контр.				
И.контр.				
Утв.				

MSI-200 938-2

Лист	Масса	Масштаб
		1:1
Лист	Листов	1