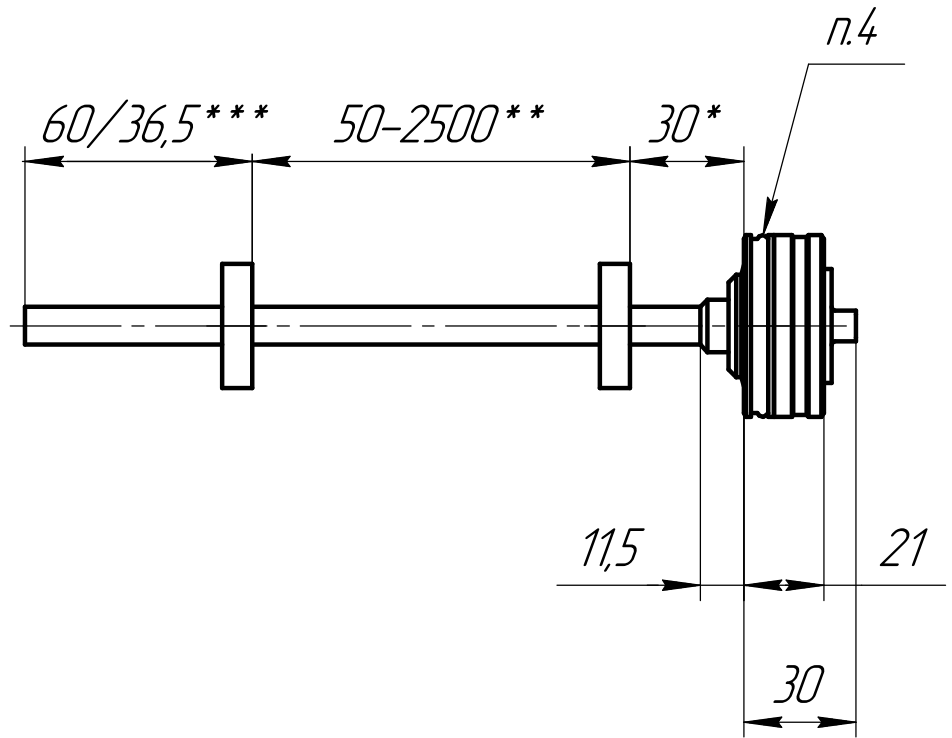
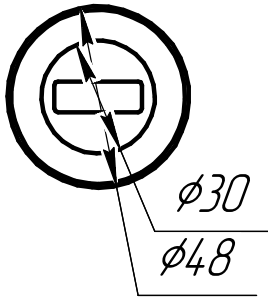


МСНТ.402115.007

Перв. примен.

Справ. №



Подп. и дата

Инд. № дробл.

Взам. инв. №

Подп. и дата

Инд. № подл.

- 1 \*Начальная точка
- 2 \*\*Измеряемая длина
- 3 \*\*\*Мертвая зона
- 4 Кольцо уплотнительное

МСНТ.402115.007

Изм.	Лист	№ докум.	Подп.	Дата
Разраб.				
Пров.				
Т.контр.				
И.контр.				
Утв.				

Датчик линейного положения MSI MH

Лит.	Масса	Масштаб
	0,53	1:2
Лист	Листов	1