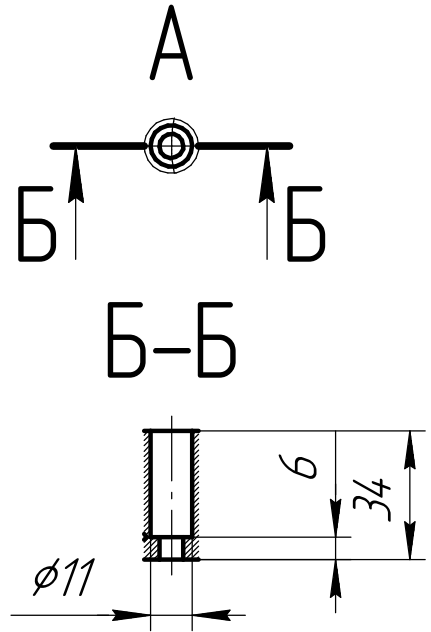
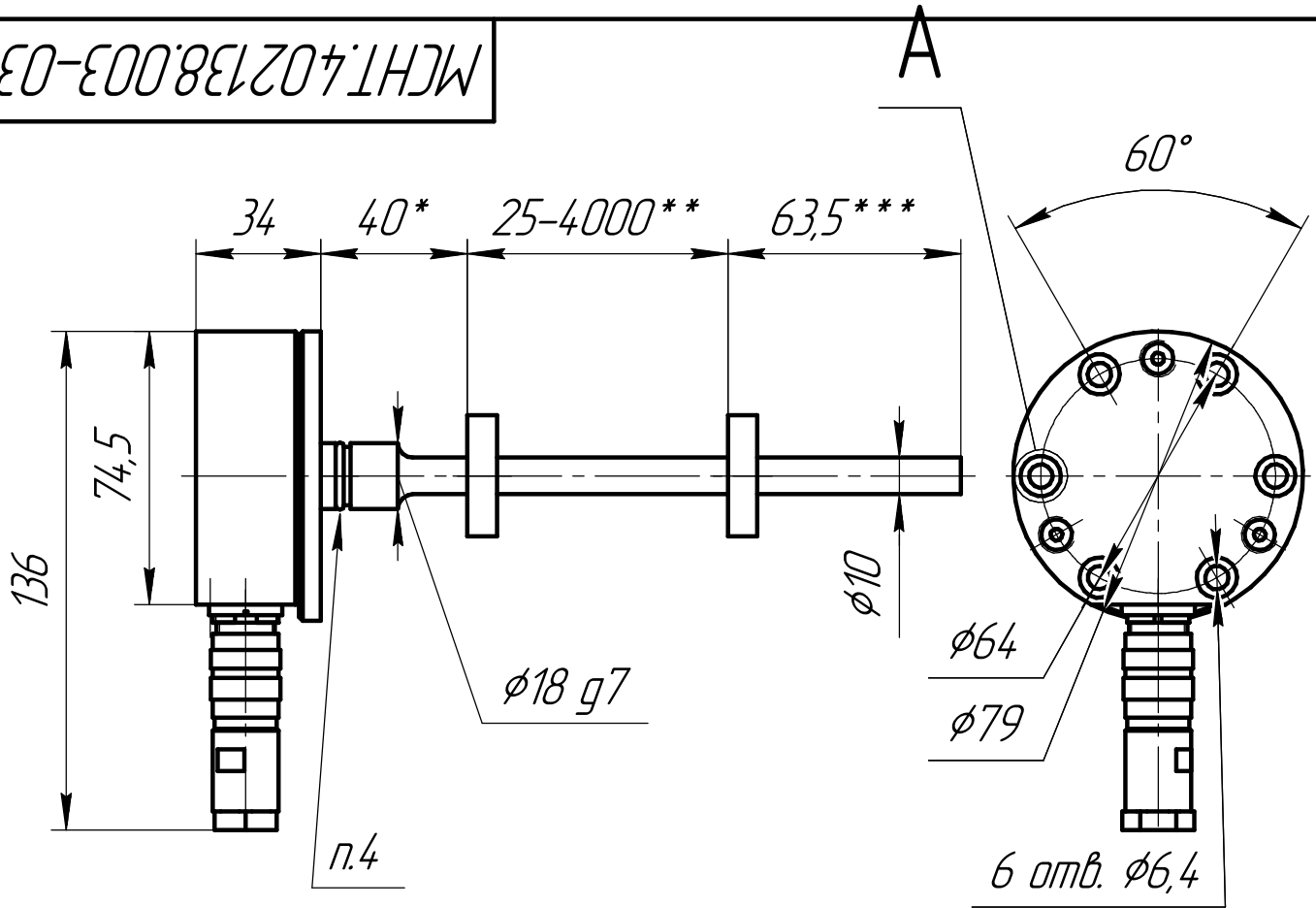


МСНТ.402138.003-03



- 1 *Нулевая точка
- 2 **Измеряемая длина
- 3 ***Мертвая зона
- 4 Кольцо уплотнительное маслостойкое
- 5 Посадочное отверстие $\phi 18G7$

Перв. примен.
Справ. №
Подп. и дата
Инв. № дробл.
Взам. инв. №
Подп. и дата
Инв. № подл.

Изм.	Лист	№ докум.	Подп.	Дата
Разраб.				
Пров.				
Т.контр.				
Н.контр.				
Утв.				

МСНТ.402138.003-03		
Датчик линейного положения MSI B		
Лит.	Масса	Масштаб
	1,35	1:2
Лист	Листов	1