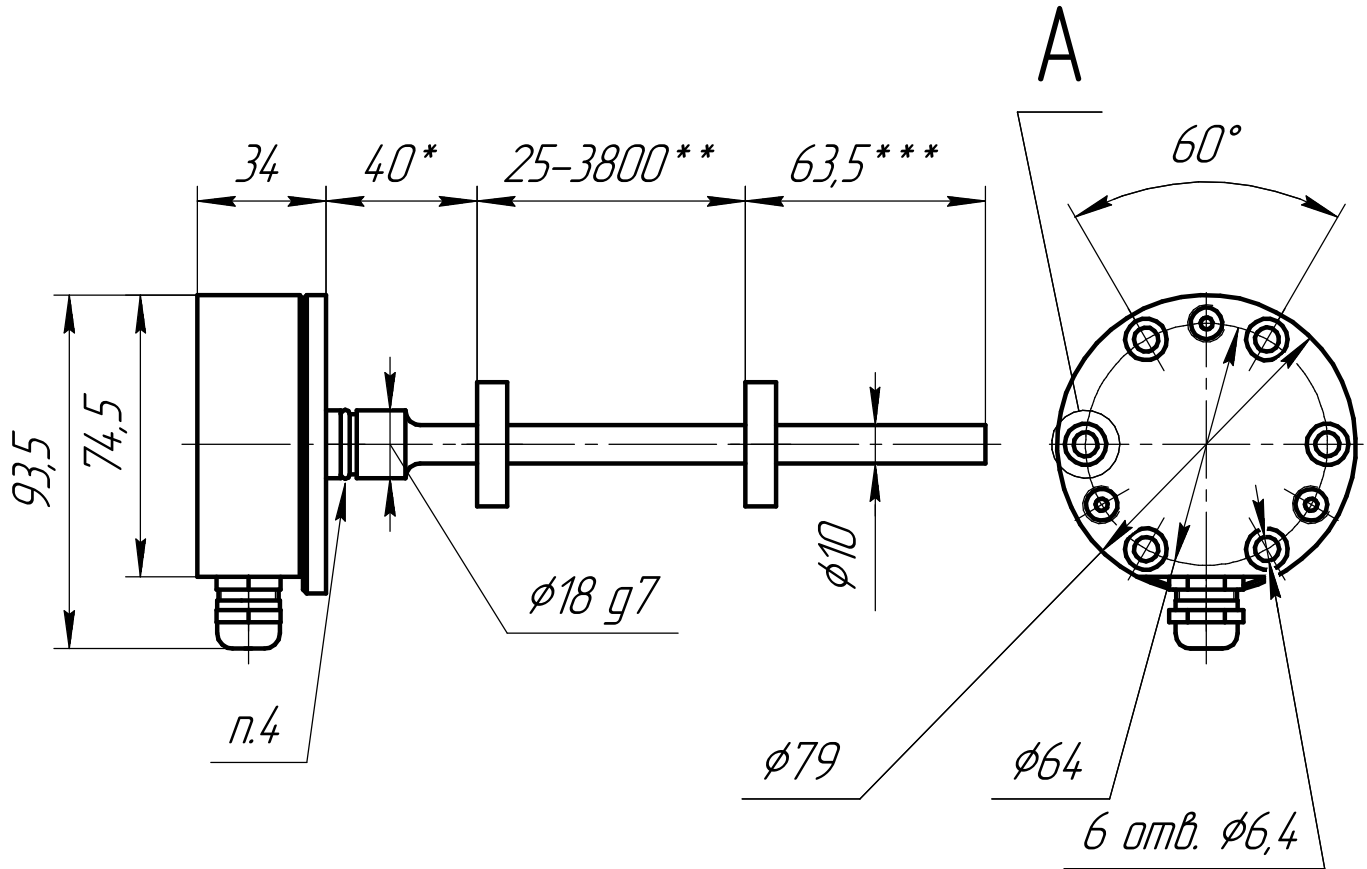


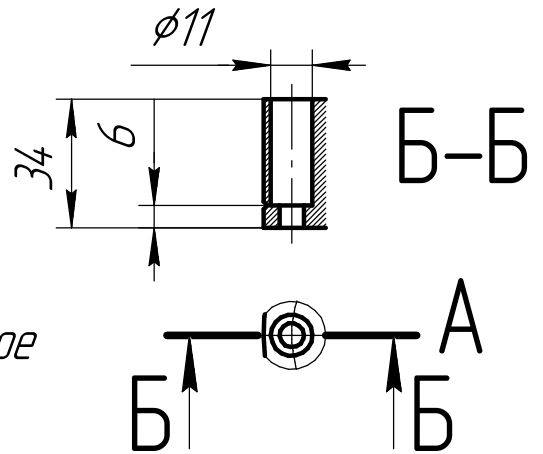
МСНТ.402138.003-02

Перв. примен.

Справ. №



- 1 *Нулевая точка
- 2 **Измеряемая длина
- 3 ***Мертвая зона
- 4 Кольцо уплотнительное маслостойкое
- 5 Посадочное отверстие $\phi 18G7$



Подп. и дата

Инв. № дробл.

Взам. инв. №

Подп. и дата

Инв. № подл.

Изм.	Лист	№ докум.	Подп.	Дата
Разраб.				
Пров.				
Т.контр.				
Н.контр.				
Утв.				

МСНТ.402138.003-02

Датчик линейного положения MSI B

Лит.	Масса	Масштаб
	1,31	1:2
Лист	Листов	1