

Артикул	Электрический ход (А)	Механический ход (Б)	Общая длина (В)
MSI-TLH.0075	76,5	83,5	192
MSI-TLH.0100	101,5	108,5	217
MSI-TLH.0125	126,5	133,5	242
MSI-TLH.0150	151,5	158,5	268
MSI-TLH.0175	176,5	183,5	293
MSI-TLH.0200	201,5	208,5	319
MSI-TLH.0225	226,5	233,5	344
MSI-TLH.0250	251,5	258,5	369
MSI-TLH.0275	276,5	283,5	394
MSI-TLH.0300	301,5	308,5	421
MSI-TLH.0325	326,5	333,5	446
MSI-TLH.0350	351,5	358,5	471
MSI-TLH.0375	376,5	383,5	496
MSI-TLH.0400	401,5	408,5	521
MSI-TLH.0425	426,5	433,5	546
MSI-TLH.0450	453	460	572
MSI-TLH.0500	503	510	623
MSI-TLH.0550	553	560	673
MSI-TLH.0600	604	611	724
MSI-TLH.0650	654	661	774

Артикул	Электрический ход (А)	Механический ход (Б)	Общая длина (В)
MSI-TLH.0700	704	711	824
MSI-TLH.0750	754	761	875
MSI-TLH.0800	804	811	925
MSI-TLH.0850	854	861	975
MSI-TLH.0900	905	912	1027
MSI-TLH.0950	955	962	1077
MSI-TLH.1000	1006	1013	1128
MSI-TLH.1050	1056	1063	1178
MSI-TLH.1100	1106	1113	1228
MSI-TLH.1150	1156	1163	1278
MSI-TLH.1200	1206	1213	1328
MSI-TLH.1250	1259	1266	1381
MSI-TLH.1300	1309	1316	1431
MSI-TLH.1350	1359	1366	1481
MSI-TLH.1500	1511	1518	1633
MSI-TLH.1750	1761	1768	1885
MSI-TLH.2000	2014	2021	2135
MSI-TLH.2250	2264	2271	2386
MSI-TLH.2500	2514	2521	2636

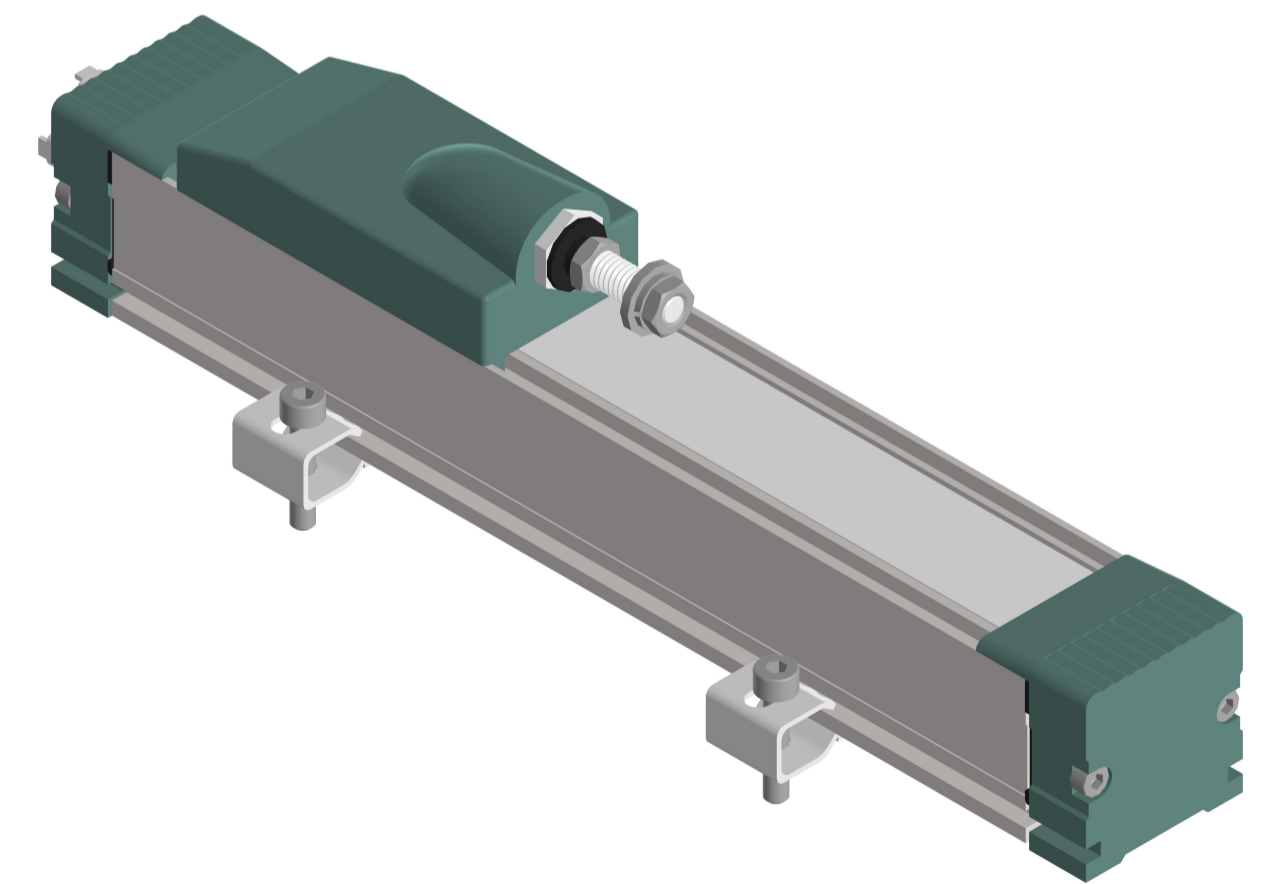
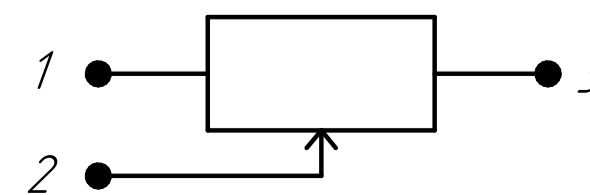


Схема подключения



Изм.	Лист	№ докум.	Подп.	Дата	Лит.	Масса	Масштаб
							1:1
Разраб.		Герасименко		25.04.24			
Проб.		Бальчинос		25.04.24			
Т.контр.							
Н.контр.							
Утв.		Бендэ		26.04.24			
MSI-TLH					Лист	Листов	1