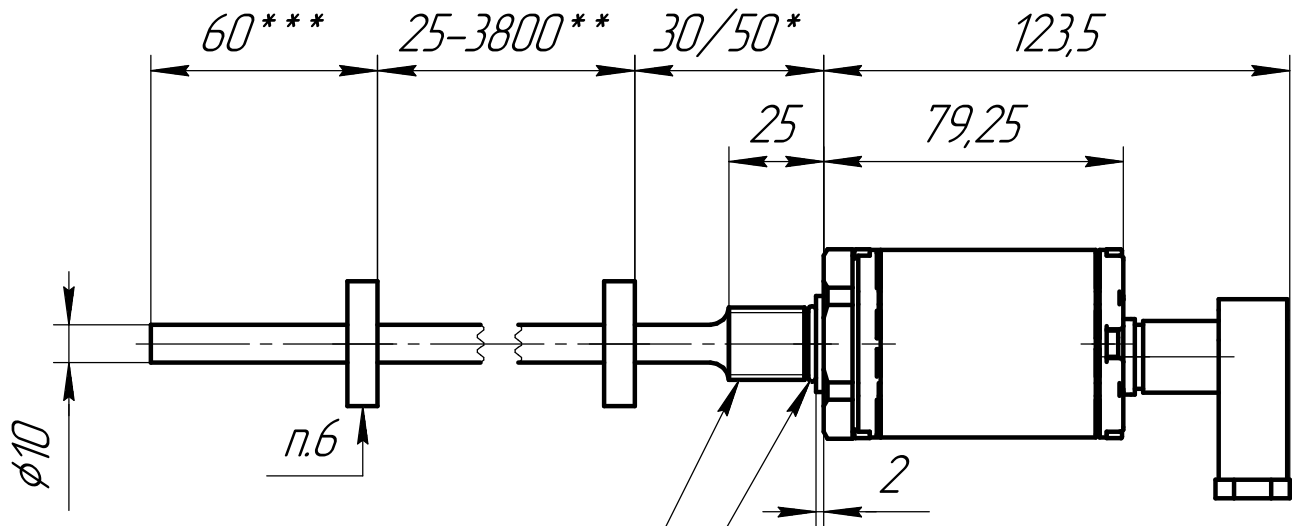
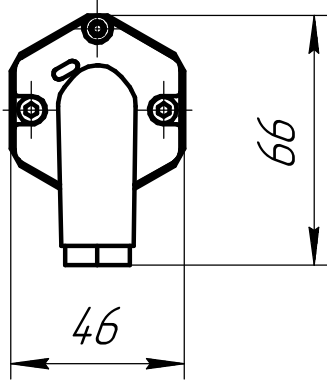


МСНТ.402115.001-08



Фланцы Т, У: 3/4-16 UNF-3A



- 1 Совместимые фланцы: Т, У
- 2 \*Нулевая точка датчика и может быть установлена на расстоянии 30 или 50 мм
- 3 \*\*Измеряемая длина
- 4 \*\*\*Мертвая зона
- 5 Кольцо уплотнительное маслостойкое
- 6 Магнит

МСНТ.402115.001-08

Датчик линейного положения MSI-H

| Лит. | Масса  | Масштаб |
|------|--------|---------|
|      | 0,65   | 1:2     |
| Лист | Листов | 1       |