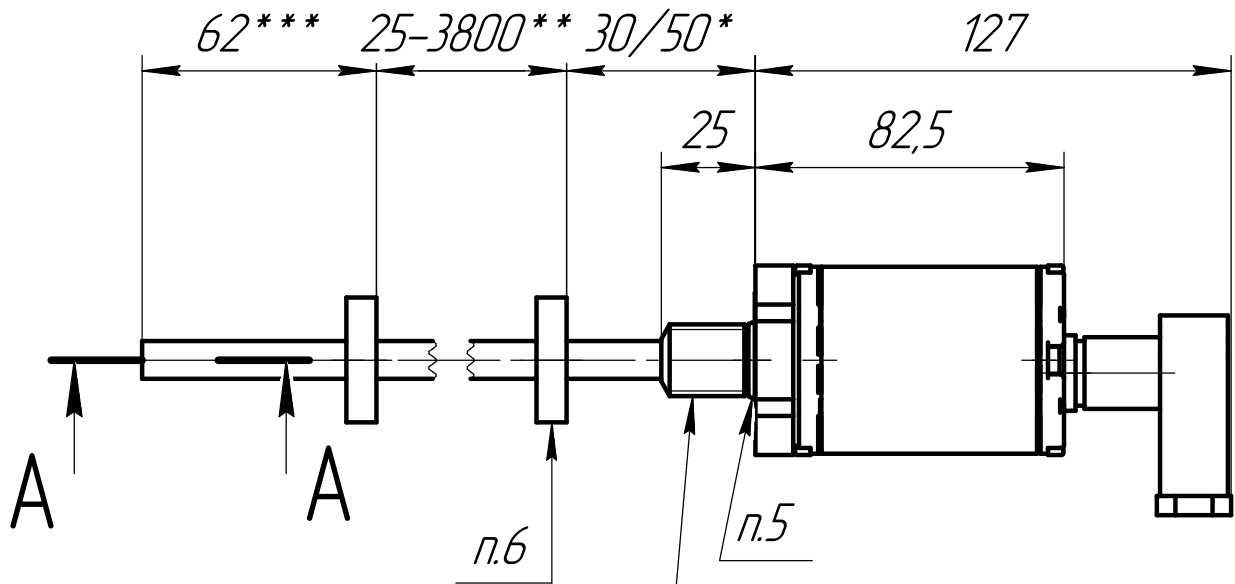
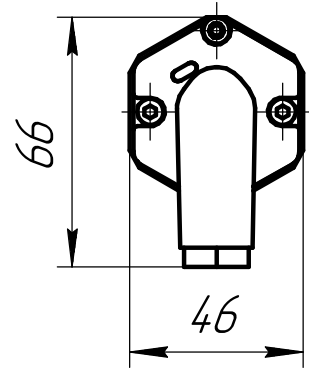
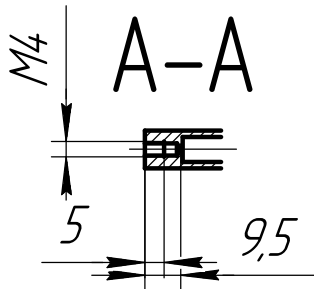


MSHT.402115.001-12



Фланец R: M18x1,5-6g

Фланец Z: 3/4-16 UNF-3A



1 Совместимые фланцы: R, Z

2 *Нулевая точка датчика и может быть установлена на расстоянии 30 или 50 мм

3 **Измеряемая длина

4 ***Мертвая зона

5 Кольцо уплотнительное маслостойкое

6 Магнит

MSHT.402115.001-12

Датчик линейного положения MSI-H

Лит.	Масса	Масштаб
	0,67	1:2
Лист	Листов	1