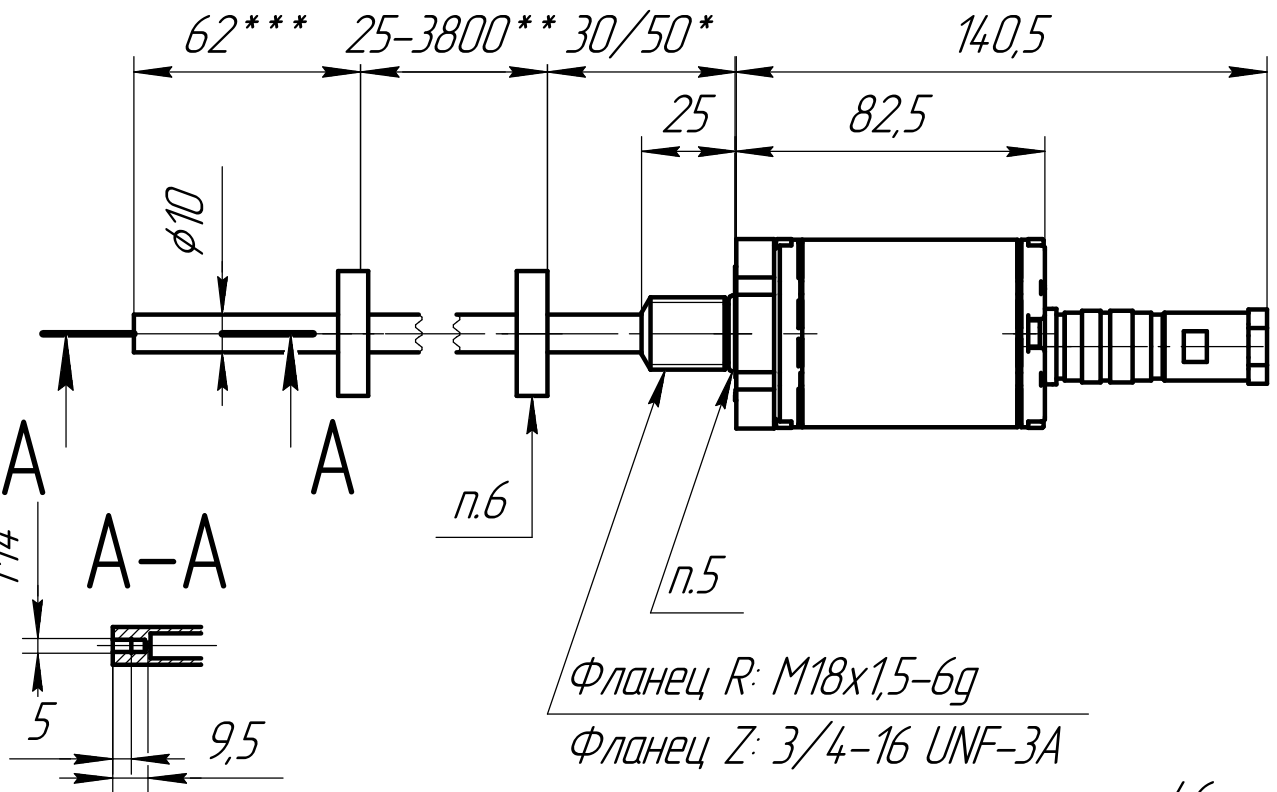


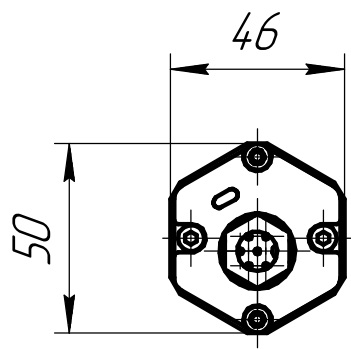
МСНТ.402115.001-11

Перв. примен.

Справ. №



Фланец R: M18x1,5-6g  
 Фланец Z: 3/4-16 UNF-3A



- 1 Совместимые фланцы: R, Z
- 2 \*Нулевая точка датчика и может быть установлена на расстоянии 30 или 50 мм
- 3 \*\*Измеряемая длина
- 4 \*\*\*Мертвая зона
- 5 Кольцо уплотнительное маслостойкое
- 6 Магнит

Подп. и дата

Изм. № докл.

Взам. инв. №

Подп. и дата

Изм. № подл.

Изм.	Лист	№ докум.	Подп.	Дата
Разраб.				
Пров.				
Т.контр.				
Н.контр.				
Утв.				

МСНТ.402115.001-11

Датчик линейного положения MSI-H

Лит.	Масса	Масштаб
	0,57	1:2
Лист	Листов	1