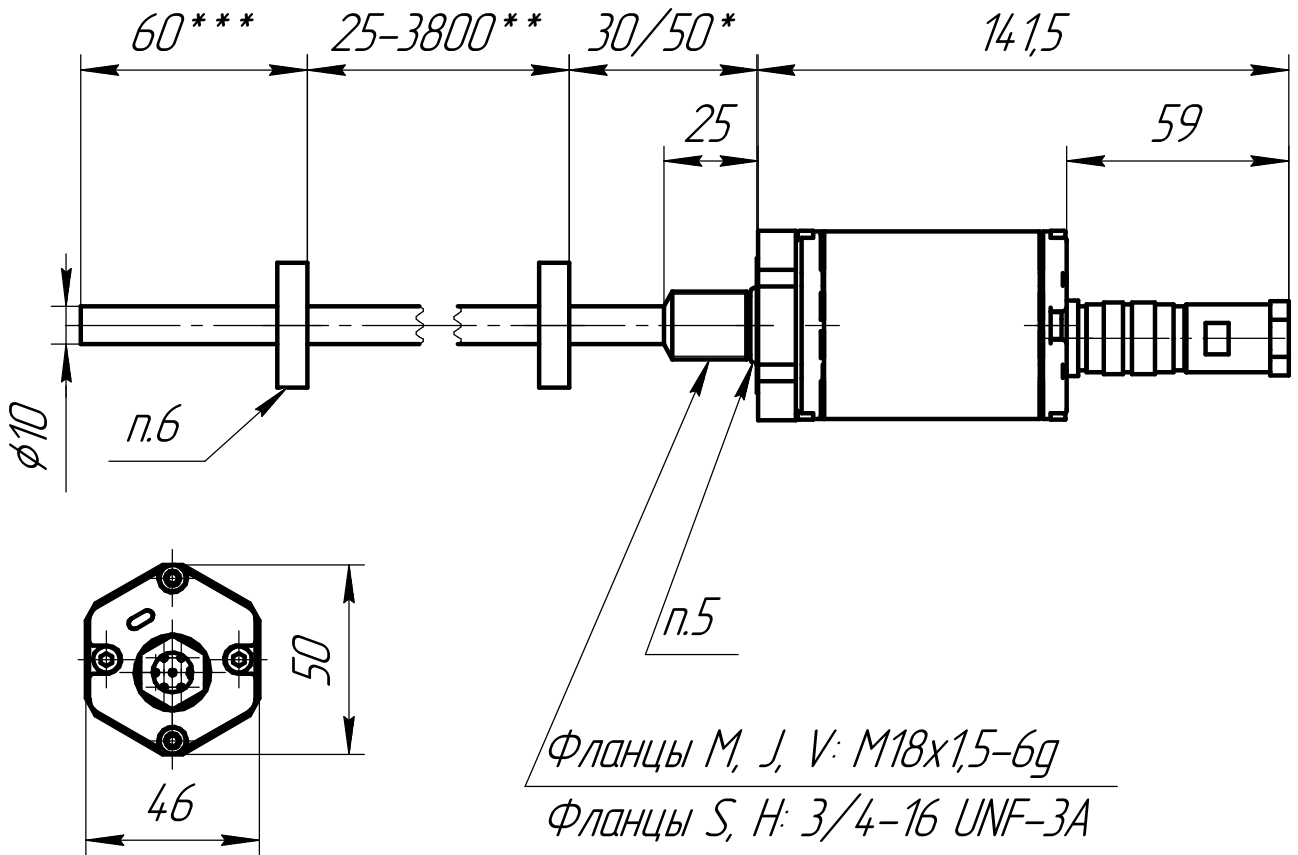


МСНТ.402115.001-03



- 1 Совместимые фланцы: J, H, M, S, V
- 2 *Нулевая точка датчика и может быть установлена на расстоянии 30 или 50 мм
- 3 **Измеряемая длина
- 4 ***Мертвая зона
- 5 Кольцо уплотнительное маслостойкое
- 6 Магнит

МСНТ.402115.001-03

Датчик линейного
положения MSI-H

Лист	Масса	Масштаб
	0,57	1:2
Лист	Листов	1