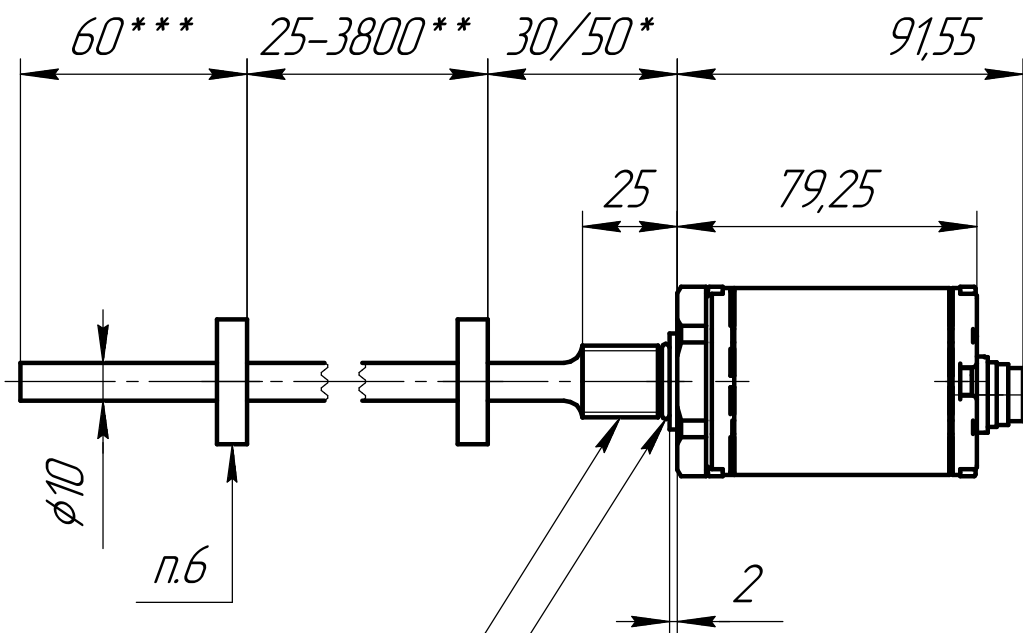
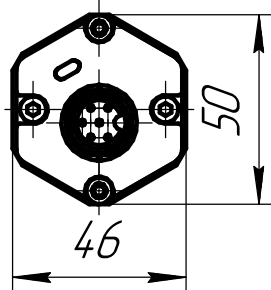


МСНТ.402115.001-05

Перв. примен.

Справ. №



Фланцы Т, У: 3/4-16 UNF-3A

п.5

Подп. и дата

Инд. № дробл.

Взам. инв. №

Подп. и дата

Инд. № подл.

1 Совместимые фланцы: Т, У

2 \*Нулевая точка датчика и может быть установлена на расстоянии 30 или 50 мм

3 \*\*Измеряемая длина

4 \*\*\*Мертвая зона

5 Кольцо уплотнительное маслостойкое

6 Магнит

МСНТ.402115.001-05

Изм.	Лист	№ докум.	Подп.	Дата
Разраб.				
Пров.				
Т.контр.				
И.контр.				
Утв.				

Датчик линейного положения MSI-H

Лист	Масса	Масштаб
	0,49	1:2
Лист	Листов	1